



Spielwiese Innenstadt

Spielen ist schön.





CONLASTIC®

Ohne Fallschutz

Änderung der DIN EN 1176/1177

Spielwiese Innenstadt mit conlastic Spielgeräten ohne Fallschutz

Seit 1992 entwickelt die Firma conlastic erfolgreich Spielgeräte für Innenstädte. 2009 trat die neue DIN in Kraft. conlastic verfügt weiterhin über eine breite Palette an Spielgeräten für die Innenstadt und das ohne Fallschutz! Geräte unter anderem mit der Schwingtechnik conswing können auch ohne Fallschutz auf festen Böden aufgestellt werden. Das bedeutet, dass wir Ihnen auch weiterhin die Möglichkeit geben, Ihre Fußgängerzone durch Highlights in eine kinderfreundliche und lebendige Innenstadt zu verwandeln.

Geprägt durch das außergewöhnliche Design und die hohe Qualität haben sich in der Vergangenheit bereits viele Städte für Spielgeräte aus unserem Haus entschieden. Unsere Produkte bieten nicht nur einen hohen Spielwert und fördern das gemeinschaftliche Miteinander, sondern verleihen auch Ihrer Innenstadt ihren ganz eigenen Charme. Die conlastic Spielgeräte heben sich durch klare Formen und hohe Funktionalität von anderen Spielgeräten ab.

In unserem Produktsortiment bieten wir nicht nur Spielgeräte, sondern auch Gestaltungselemente an. Unsere Produkte werden aus hochwertigen Materialien hergestellt, damit Sie lange Freude daran haben. Alle conlastic Spielgeräte sind für Stadtfeste durch lösbare, diebstahlsichere Schrauben demontierbar. Für Geräte mit conswing kann zusätzlich eine Abdeckplatte bestellt werden. Wir freuen uns, Ihnen in diesem Flyer die Geräte präsentieren zu können, die auch nach der Normänderung weiterhin ohne Fallschutz Ihre Innenstadt verschönern.

Lassen Sie sich also inspirieren und tauchen Sie ein in die conlastic Spielewelt. Mit unserer Schwingtechnik conswing können Sie ohne Mehraufwand und Veränderungen gelassen mit uns in die Zukunft sehen. Also gestalten Sie los und verwandeln auch Sie Ihre Innenstadt in eine Spielwiese!



LEGENDE



Altersgruppe



Fundament



Mindestraum



Fallschutz



Spielart



Wichtige Infos



Maße ab Spielebene



Freie Fallhöhe



Fun-Faktor

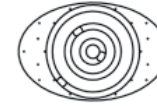
DIE TANZSCHULE

TWIST

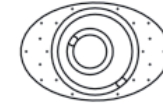
Charleston



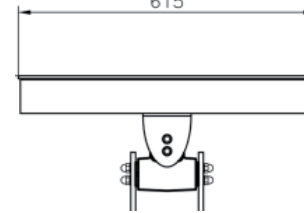
Hula



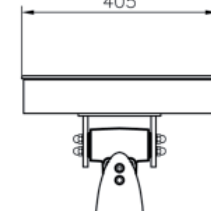
Twist



615



405



Ab 3 Jahre



Beton C20/25

L: 500 mm; B: 500 mm; H: 600 mm



Ø 3.750 mm H: 3.000 mm



nicht erforderlich



Wipp-, Schwing- und
Balanciergerät



Auch ohne Fallschutz in der
Innenstadt!



L: 615 mm, B: 405 mm, H: 335 mm



450 mm



Besonders geeignet für
Fußgängerzonen und Pausenhöfe

HULA



CHARLESTON



5



DER SPRÖSSLING



ab 3 Jahre



Beton C20/25

L: 500 mm; B: 500 mm; H: 600 mm



Ø 2.800 mm, H: 3.000 mm



nicht erforderlich



Schwingergerät **conswing**Technik



Auch ohne Fallschutz in der Innenstadt!



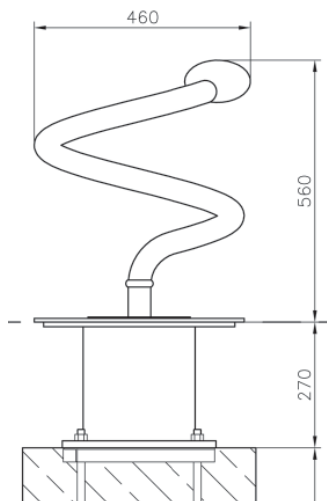
L: 460 mm; B: 450 mm; H: 560 mm



560 mm



Besonders geeignet für Fußgängerzonen und Pausenhöfe



DAS BRETT



ab 6 Jahre



Beton C20/25

L: 500 mm; B: 500 mm; H: 600 mm



Ø 3.200 mm, H: 3.000 mm



nicht erforderlich



Schwingergerät **conswing**Technik



Auch ohne Fallschutz in der Innenstadt!



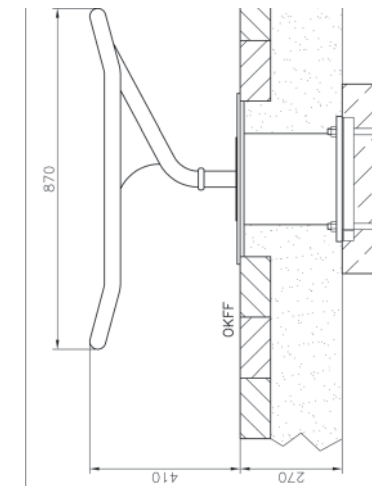
L: 870 mm; B: 290 mm; H: 410 mm



500 mm



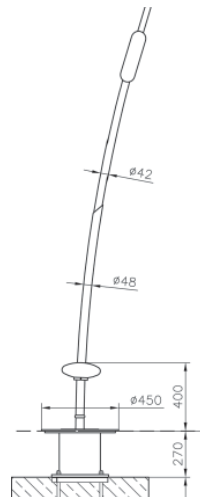
Besonders geeignet für Fußgängerzonen und Pausenhöfe



DAS GRAS



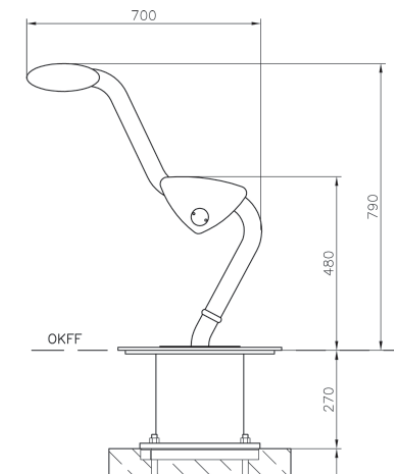
-  ab 6 Jahre
-  Beton C20/25
L: 800 mm; B: 800 mm; H: 800 mm
-  Ø 4.000 mm, H: 3.000 mm
-  nicht erforderlich
-  Schwinggerät **conswing**Technik
-  Auch ohne Fallschutz in der Innenstadt!
-  Ø 450 mm
H: 2.500 mm; 2.000 mm; 1.725 mm
-  400 mm
-  Besonders geeignet für Fußgängerzonen und Pausenhöfe



DER DINO



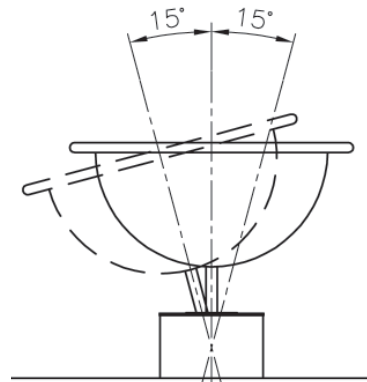
-  ab 3 Jahre
-  Beton C20/25
L: 500 mm; B: 500 mm; H: 600 mm
-  Ø 3.200 mm, H: 3.000 mm
-  nicht erforderlich
-  Schwinggerät **conswing**Technik
-  Auch ohne Fallschutz in der Innenstadt!
-  L: 700 mm; B: 135 mm;
H: 790 mm
-  480 mm
-  Besonders geeignet für Fußgängerzonen und Pausenhöfe



DER DRIBBLER



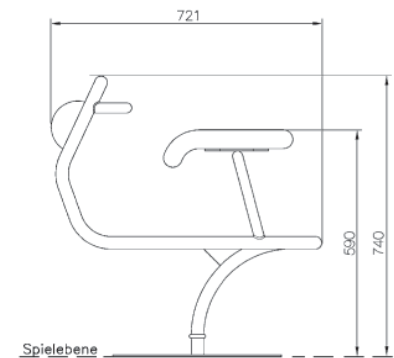
-  Für Kids, Erwachsene und die Generation 59+
-  Beton C20/25
L: 600 mm; B: 600 mm; H: 800 mm
-  Ø 4.700 mm, H: 3.000 mm
-  nicht erforderlich
-  Geschicklichkeitsspiel **conswing**Technik
-  Auch ohne Fallschutz in der Innenstadt!
-  Ø 1.220 mm; H: 1.010 mm
-  nicht vorhanden
-  Besonders geeignet für Fußgängerzonen und Pausenhöfe



DER ROLLER



-  Ab 3 Jahre
-  Beton C20/25
L: 500 mm; B: 500 mm; H: 600 mm
-  Ø 3.200 mm
-  nicht erforderlich
-  Schwinggerät **conswing**Technik
-  Auch ohne Fallschutz in der Innenstadt!
-  L: 750 mm; B: 295 mm H: 665 mm
-  570 mm
-  Besonders geeignet für Fußgängerzonen und Pausenhöfe



DIE WINDSURFER

* = FESTSTEHENDER WINDSURFER



Ab 5 Jahre



Beton C20/25
L: 800 mm; B: 800 mm; H: 800 mm



Ø 3.800 mm H: 3.000 mm
(L: 4.400*mm; B: 3.100*mm)



nicht erforderlich



Schwingergerät **conswing** Technik
+ feststehendes Klettergerät



Auch ohne Fallschutz in der
Innenstadt!



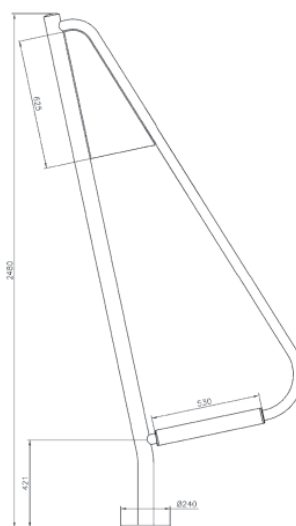
L: 800 mm (1.100 mm*); B: 60 mm
(80 mm*); H: 1.600 mm (2.130 mm*)



450 mm (590 mm*)



Besonders geeignet für
Fußgängerzonen und Pausenhöfe



DAS KLEINE EINRAD

AUF ANFRAGE AUCH IN GROSS ERHÄLTLICH + FALLSCHUTZ



Ab 3 Jahre



Beton C20/25
L: 500 mm; B: 500 mm; H: 600 mm



Ø 3.000 mm; H: 3.000 mm



nicht erforderlich



Schwingergerät **conswing** Technik



Auch ohne Fallschutz in der
Innenstadt!



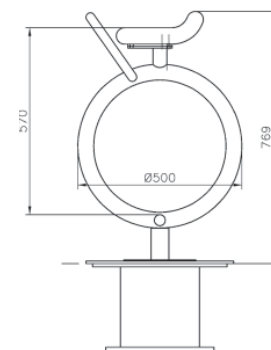
L: 370 mm; B: 250 mm; H: 600 mm



590 mm



Besonders geeignet für
Fußgängerzonen und Pausenhöfe



DIE MALEHNE



Für Kids, Erwachsene und die Generation 59+



L: 500 mm; B: 500 mm; H: 600 mm



entfällt



nicht erforderlich



Anlehnteile
conswingTechnik



Auch ohne Fallschutz in der
Innenstadt!



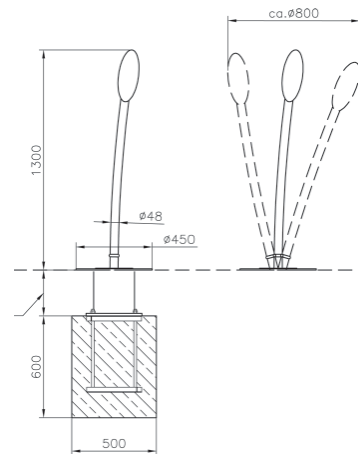
Ø 450 mm; H: 1.300 mm



nicht vorhanden



Besonders geeignet für
Fußgängerzonen und Pausenhöfe



DIE TOLLE ROLLE



Ab 6 Jahre



Beton C20/25 L: 1.400 mm;
B: 650 mm; H: 650 mm



L: 4.300 mm; B: 3.600 mm;
H: 3.000 mm



nicht erforderlich



Balanciergerät



Auch ohne Fallschutz in der
Innenstadt!



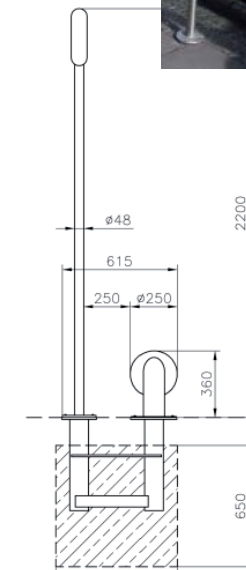
L: 1.300 mm; B: 615 mm;
H: 2.220 mm



360 mm



Besonders geeignet für
Fußgängerzonen und Pausenhöfe



DIE WÜRFEL



conlastic
Standard-
farben



Die würfel... modernes Sitz- und Spielelement

Die würfel werden aus Recyclingkautschuk, einem umwelt- und gesundheitsverträglichen Sekundärrohstoff aus kornabgestuftem, kubisch linearem Granulat von höchster, kontrollierter Qualität gefertigt



L: 400 mm; B: 400 mm; H: 400 mm



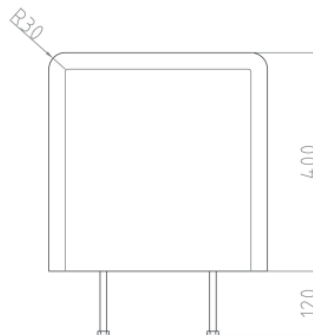
Gewicht: 54 kg

Die Befestigung erfolgt mittels 4 Schrauben, Anschließend erfolgt die Aufstellung in ein plan abgezogenes Betonfundament.



Beton C 20/25

L: 400 mm; B: 400 mm; H: 200 mm



DIE KUGELN



Die kugel dient als gestalterisches Element einer jeden Innenstadt. Die ideale Einsatzmöglichkeit der kugel ist die Verwendung als Begrenzungspoller in Fußgängerzonen, im Innenbereich des Kreisverkehrs oder um Grünflächen optisch ansprechend abzugrenzen. Aber auch als Sitzfläche für ermüdete Spaziergänger jeden Alters bietet sich die kugel an. Kugelrund und trotzdem schön.



Ø 300 mm

Ø 350 mm

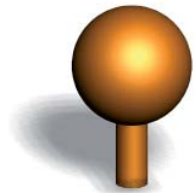
Ø 400 mm

Material: rostfreier Edelstahl

weitere Sondergrößen auf Anfrage

DIE PUNKTE

DER KLEINE STANDPUNKT & DER SPRINGENDE PUNKT



ab 3 Jahre



Beton C20/25

L: 500 mm; B: 500 mm; H: 600 mm



Ø 3.500 mm, H: 2.500 mm



nicht erforderlich



feststehendes Klettergerät



Auch ohne Fallschutz in der Innenstadt!



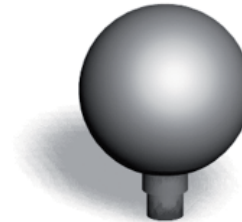
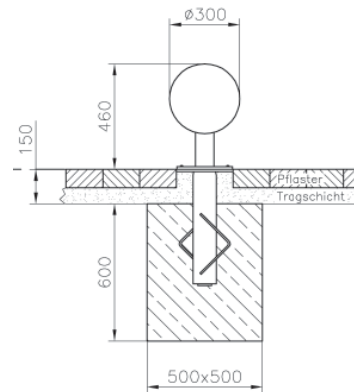
Ø 300 mm; H: 460 mm



460 mm



Besonders geeignet für Fußgängerzonen und Pausenhöfe



ab 3 Jahre



Beton C20/25

L: 500 mm; B: 500 mm; H: 600 mm



Ø 3.300 mm, H: 2.500 mm



nicht erforderlich



Hüpfgerät



Auch ohne Fallschutz in der Innenstadt!



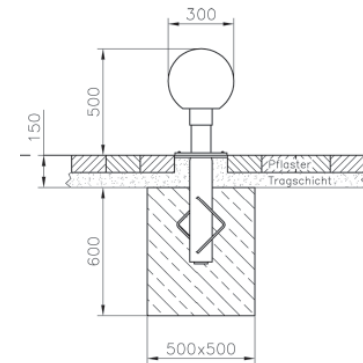
Ø 300 mm; H: 500 mm



500 mm



Besonders geeignet für Fußgängerzonen und Pausenhöfe



DIE PYRAMIDE



Für Kids, Erwachsene und die Generation 59+



3 Punktfundamente aus Beton C20/25; L: 400 mm; B: 400; H: 500 mm



nicht erforderlich



nicht erforderlich



Sitzelement



Auch ohne Fallschutz in der Innenstadt!



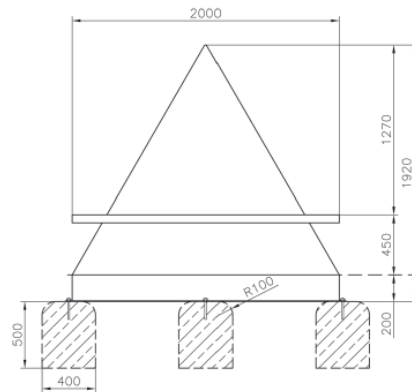
2.000 mm x 1.800 mm; H: 1.720 mm



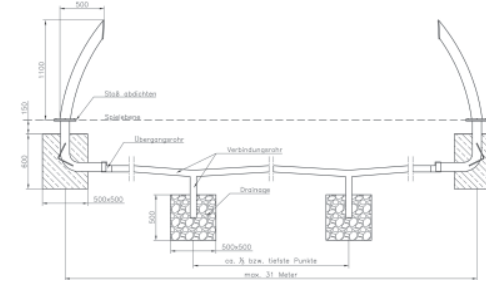
nicht vorhanden



Besonders geeignet für Parkanlagen; Fußgängerzonen & Schulhöfe



DAS SPRACHROHR



Für Kids, Erwachsene und die Generation 59+



L: 500 mm; B: 500 mm; H: 500 mm
L: 500 mm; B: 500 mm; H: 600 mm



nicht erforderlich



nicht erforderlich



Sprachrohr



Auch ohne Fallschutz in der Innenstadt!



2 Stück Rohrbogen Ø 114 mm
H: ca. 1.000 mm mit Fußplatte



nicht vorhanden



Besonders geeignet für Fußgängerzonen und Pausenhöfe



Mit Fallschutz



14 conlastic hat die passende Lösung für jedes Problem....

... wie bereits eingangs erwähnt, trat ab 2009 eine Normänderung in Kraft, wodurch es uns durch conlastic-Fallschutz-Lösungen möglich ist auch weiterhin einige beliebte Spielgeräte für die Innenstadt, wie z.B. die wirbel, die sausewinde in der Fußgängerzone einzusetzen.

Sollten Sie diese Geräte auch weiterhin für die Innenstadt verwenden wollen, haben wir auch hierfür eine Lösung: Unsere rondo city. Das conlastic rondo city besteht aus 8 Kautschukteilen, die in vielen Farben erhältlich sind (conlastic EPDM- Farben: Gelb, Grün, Blau, Grau, Schwarz und Rot). Individuelle Lösungen zur Befestigung unterbreiten wir Ihnen gerne auf Anfrage, um zusätzliche, kostenintensive Unterbauarbeiten zu vermeiden. Durch einen abgeschrägten Rand des rondo-Elementes werden unnötige Stolperkanten verringert.

Eine weitere Alternative ist der Austausch der Geräte: Auf die bereits vorhandenen Fundamente Ihrer Geräte passen auch andere Spielgeräte, wie z.B. der standpunkt oder der springende punkt. Sollten Sie sich für den Austausch eines Gerätes entscheiden, liefern wir Ihnen gerne einen separaten Anker mit, der es Ihnen ermöglicht Ihr Spielgerät von der Innenstadt in eine andere Fläche zu stellen.

Durch das einfache Aufbringen machen wir es auch Ihrer Stadt möglich, Ihre Spielgeräte jederzeit nachzurüsten, denn sicher ist sicher!!! Unser conlastic rondo city fügt sich auch auf Pflasterflächen in Ihr Stadtbild ein. Mit dieser Lösung können Sie beruhigt auch weitere beliebte conlastic Spielgeräte mit einem Höchstmaß an Sicherheit in Ihre Fußgängerzone stellen.

Probleme sind dazu da, um sie zu lösen!

DAS RONDO CITY

conlastic rondo city
der perfekte Fallschutz - eine runde Sache

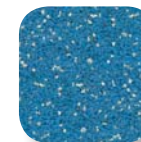
Typ	Abmessungen
rondo city	Ø 3.500 x 20 mm
rondo city	Ø 3.500 x 35 mm

Vorteile auf einen Blick

- runde Form - damit optisch ansprechend
- in vielen Farben erhältlich
- durch große Teile wenige Fugen
- lässt sich leicht auf vorhandenen Flächen verlegen
- keine Randeinfassung erforderlich, da auch abgeschrägt lieferbar
- leicht zu ergänzen bei vorhandenen Geräten

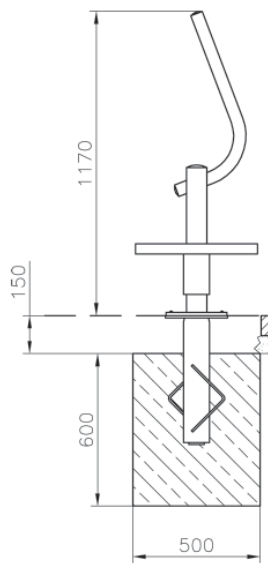


conlastic
Standardfarben



EPDM
Farbpalette

DIE SAUSEWINDE



Ab 3 Jahre



Beton C20/25;
L: 500 mm; B: 500 mm; H: 600 mm



Ø 3.500 mm; H: 2.500 mm



erforderlich; z.B. rondo city



Karussell



Fallschutz nach der Normänderung
erforderlich



Ø 480 mm; H: 1.170 mm

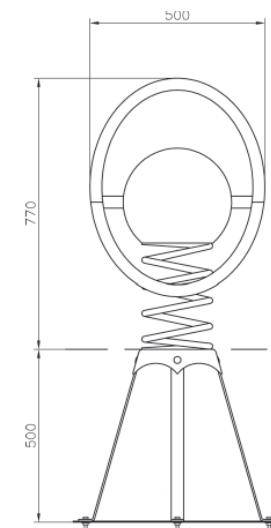


280 mm



Routieren, Kreisen, Drehen

DAS MOLEKÜL



Ab 3 Jahre



Beton C20/25;
L: 600 mm; B: 600 mm; H: 450 mm



Ø 3.500 mm; H: 3.000 mm



erforderlich; z.B. rondo city



Federwippengerät



Fallschutz nach der Normänderung
erforderlich



L: 700 mm; B: 500 mm; H: 770 mm



570 mm



Wippen, Hüpfen

DIE DREHPUNKTE

* =GROSSER DREHPUNKT



Ab 3 Jahre



Beton C20/25;
L: 500 mm; B: 500 mm; H: 600 mm



Ø 3.500 mm; H: 2.500 mm



erforderlich; z.B. rondo city



Karussell



Fallschutz nach der Normänderung
erforderlich



Ø 350 mm (Ø 450 mm*)
H: 460 mm (570 mm*)



460 mm (570 mm*)



Routieren, Kreisen, Drehen

DIE WIRBEL



17



Ab 3 Jahre



Beton C20/25;
L: 500 mm; B: 500 mm; H: 600 mm



Ø 3.500 mm; H: 2.500 mm



erforderlich; z.B. rondo city



Karussell



Fallschutz nach der Normänderung
erforderlich



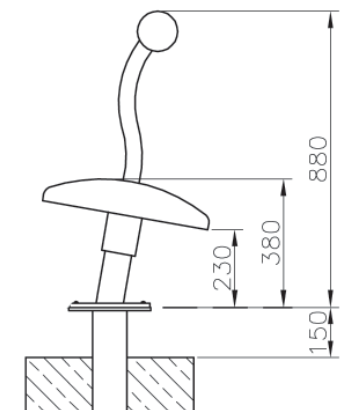
Ø 500 mm; H: 880 mm/ 1.240 mm



330 mm/ 380 mm



Routieren, Kreisen, Drehen



DIE ENTE



Ab 3 Jahre



Beton C20/25;
L: 500 mm; B: 500 mm; H: 650 mm



Ø 3.500 mm; H: 2.500 mm



erforderlich; z.B. rondo city



Federwippgerät



Fallschutz nach der Normänderung
erforderlich



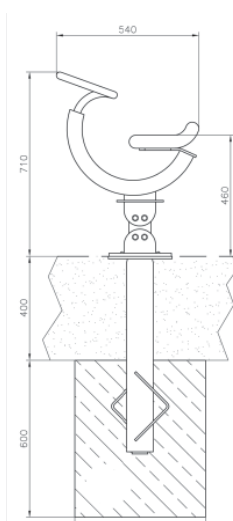
L: 650 mm; B: 250 mm; H: 710 mm



460 mm



Wippen, Hüpfen



DAS ENTENSPIEL



Ab 3 Jahre



Beton C20/25;
L: 500 mm; B: 500 mm; H: 600 mm



Ø 3.500 mm; H: 2.500 mm



erforderlich; z.B. rondo city



Federwippgerät



Fallschutz nach der Normänderung
erforderlich



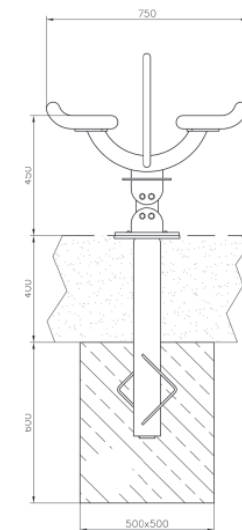
L: 750 mm; B: 430 mm; H: 690 mm



450 mm



Wippen, Hüpfen



NOTIZEN



conlastic® gmbh
Am Meerkamp 19a
40667 Meerbusch-Büderich

T: +49 (0) 2132 93595-0
F: +49 (0) 2132 93595-25

E: info@conlastic.com
I: www.conlastic.com

Wer conlastic - Spielgeräte fälscht oder Verfälschte vertreibt, ist ein Spielverderber.
Original conlastic ist nur das, wo conlastic draufsteht.

Alle conlastic - Spielgeräte entsprechen den DIN EN 1176/1177 in der jeweils gültigen Fassung und sind GS geprüft. Die Prüfung erfolgt durch den TÜV-SÜD-Produkt-Service GmbH, Niederlassung Frankfurt.

Technische Änderungen, die der Verbesserung der Produkte dienen und dem Stand der Technik entsprechen, behalten wir uns vor!